

APLICAÇÃO

- . Utilizadas para sistemas com refrigerantes: CFC - HCFC - HFC.
- . As válvulas de retenção angular são utilizadas na linha de descarga e gás quente.
- . Pressão máxima de trabalho: 450 psi (31 bar).
- . Temperatura de trabalho: -40°C a 120°C.

FINALIDADE

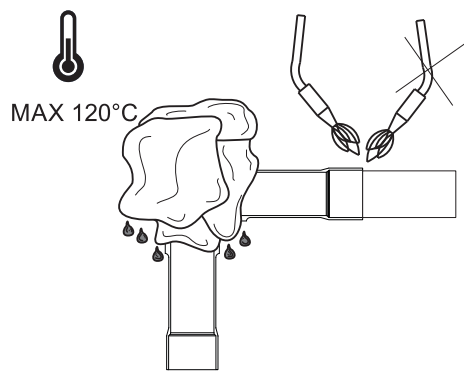
- . Garante fluxo em único sentido no sistema de refrigeração e ar condicionado.
- Impede a passagem e a condensação de um evaporador quente para um evaporador frio.
- Evita o retorno do líquido condensado quando o sistema está parado.
- Previne o retorno de líquido durante o período de degelo.

Funcionamento

- De ação por mola mais êmbolo NF (normalmente fechada), abrindo com o fluxo do fluido refrigerante.
- Quando o compressor tiver controle de capacidade ou inversor de frequência, certificar-se que o menor diferencial de pressão para abertura da válvula seja 0,3 Bar.

Instalação

- Pode ser instalada em qualquer posição, respeitando a direção do fluxo.
- Não recomendada a aplicação desta válvula após o oil pack ou separador de óleo ($\Delta P \geq 0,3 \text{ Bar} / 4,35 \text{ psi}$).



Maçarico na direção oposta ao corpo da válvula
 Envolver o corpo da válvula com pano úmido
 Usar vareta de solda SIL-PHOS 15% Ag

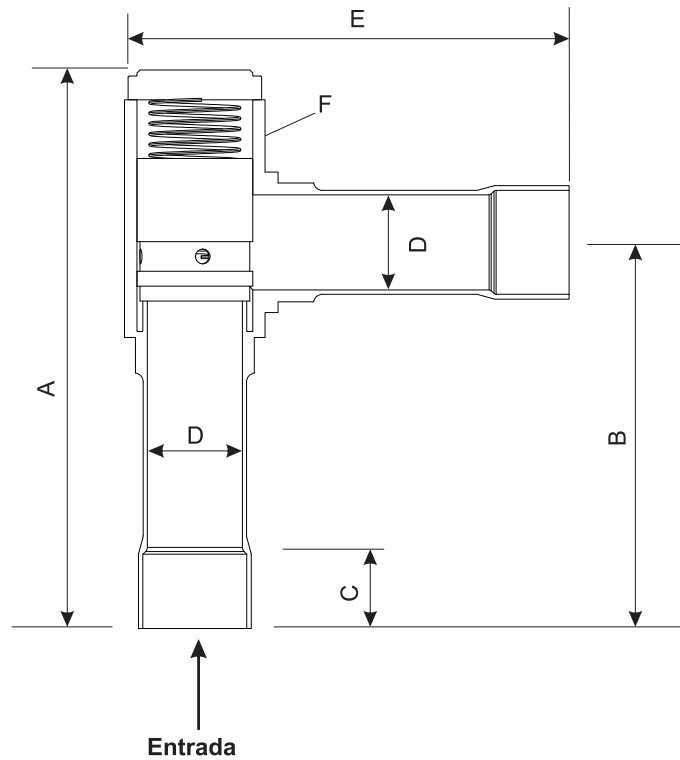


Tabela dimensional

MODELO	CÓDIGO	CONEXÃO	A (mm)	B (mm)	C (mm)	ØD (mm)	E (mm)	ØF (mm)	Mínimo diferencial de pressão de abertura da válvula (bar)	kV (m ³ /h)
Válv. Ret. Angular H22S	041-026	7/8"	136	87	17	22	84	32	0,3	8,5
Válv. Ret. Angular H28S	041-042	1.1/8"	184	106	20	28	106	36	0,3	19
Válv. Ret. Angular H35S	041-044	1.3/8"	197	129	25	35	129	45	0,3	29
Válv. Ret. Angular H42S*	041-045	1.5/8"	197	129	28	42	129	45	0,3	29

kV - É o fluxo de água em m³/h para uma perda de pressão através da válvula de 1 bar.

*Conexão reduzida

Referência cruzada

MODELO	CÓDIGO RAC	DANFOSS
Válv. Ret. Angular H22S	041-026	NRVH 22s
Válv. Ret. Angular H28S	041-042	NRVH 28s
Válv. Ret. Angular H35S	041-044	NRVH 35s
Válv. Ret. Angular H42S	041-045	NRVH 35s ¹