

\*Suporte de fixação com 4 furos (universal)

## APLICAÇÃO

- . Aplicados em sistemas de refrigeração e ar condicionado, com gases fluorados.
- . Também aplicáveis para ar e água.
- . Pressão máxima de teste lado de baixa: 325 psi (22 bar)
- . Pressão máxima de teste lado de alta: 475 psi (33 bar)
- . Temperatura de trabalho: -10°C a 70°C.

## FINALIDADE

- . Para controle e proteção em sistemas de refrigeração e ar condicionado, lado de alta pressão e baixa pressão.

## Funcionamento

O mecanismo de contato SPDT é acionado pelo fole de alta resistência, mantendo a comutação dos contatos dentro do limite desejado.

- **Modelo PB1-A:** É um pressostato para baixa pressão com rearme automático e diferencial ajustável.

Faixa de pressão: 6 inHg a 86 psi (-0,2 a 6 bar).

Faixa do diferencial: 10 a 60 psi (0,7 a 4 bar).

- **Modelo PA5-A:** É um pressostato para alta pressão com rearme automático e diferencial ajustável.

Faixa de pressão: 116 a 464 psi (8 a 32 bar).

Faixa do diferencial: 28 a 80 psi (2 a 6 bar).

- **Modelo PA5-M:** É um pressostato para alta pressão com rearme manual e diferencial fixo.

Faixa de pressão: 115 a 435 psi (8 a 30 bar).

Faixa do diferencial: < 72 psi (5 bar).

- **Modelo PAB15-A:** É um pressostato duplo de baixa e alta pressão, com lado de baixa pressão com rearme automático e diferencial ajustável, e o lado de alta pressão com rearme automático fixo.

Faixa de pressão: 6 inHg a 86 psi (-0,2 a 6 bar).

**Lado de baixa:**

Faixa do diferencial: 10 a 60 psi (0,7 a 4 bar).

Faixa de pressão: 115 a 435 psi (8 a 30 bar).

**Lado de alta:**

Diferencial fixo: 60 psi (4 bar).

- **Modelo PAB15-M:** É um pressostato duplo de baixa e alta pressão, com lado de baixa pressão com rearme automático e diferencial ajustável, e o lado de alta pressão com rearme manual.

Faixa de pressão: 6 inHg a 86 psi (-0,2 a 6 bar).

**Lado de baixa:**

Faixa do diferencial: 10 a 60 psi (0,7 a 4 bar).

Faixa de pressão: 115 a 435 psi (8 a 30 bar).

**Lado de alta:**

Diferencial de rearme manual fixo: menor igual que 57 psi (4 bar).

## Instalação

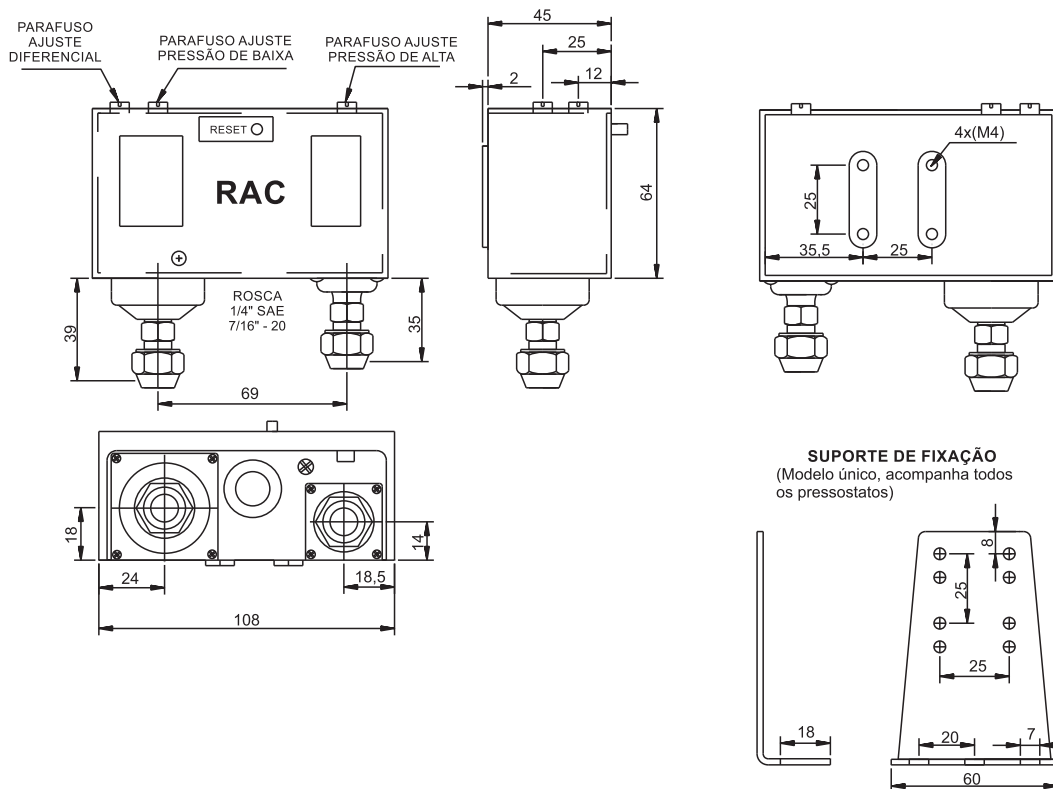
- Instalar na vertical em local de fácil acesso, com visibilidade total das escalas e acesso aos parafusos de regulagem.

- Fixar o pressostato em local com menor vibração.

### Referência cruzada

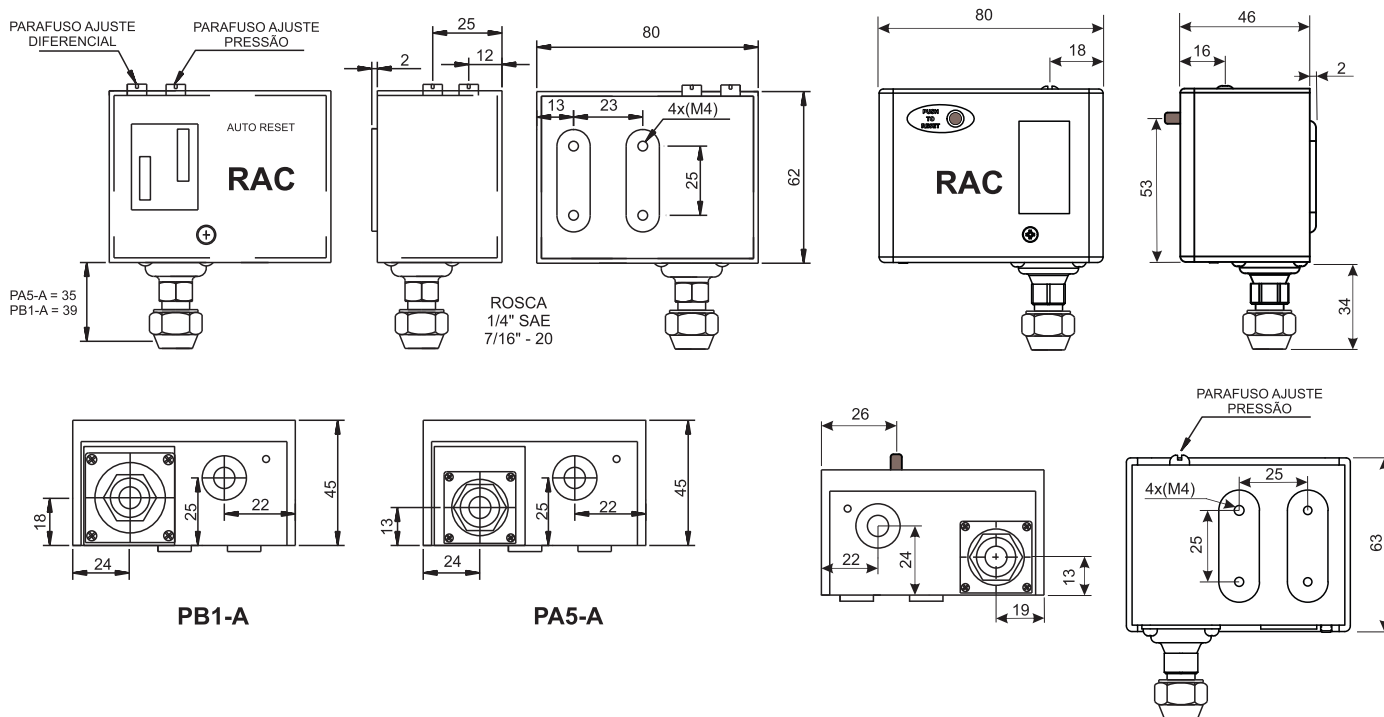
RAC	CÓDIGO RAC	DANFOSS	PARKER	EMERSON	OBSERVAÇÃO
PB1-A	045-101	KP1	PK 206	PS1-A3A	AUTOMÁTICO
PA5-A	045-102	KP5	PK 230	PS1-A5A	AUTOMÁTICO
PAB15-A	045-103	KP15-A	PK 606	-	AUT. / AUT.
PAB15-M	045-104	KP15-M	PK 606M	PS2-L7A	AUT. / MANUAL
PA5-M	045-106	KP5M	PK230M	PS1-Y5	MANUAL

## PAB15-A / PAB15-M



## PA5-A / PB1-A

## PA5-M



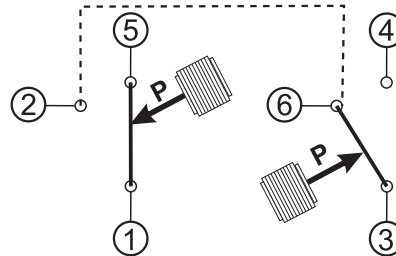
MODELO	CÓDIGO	PRESSÃO	FAIXA DE REGULAGEM (psi)		DIFERENCIAL $\Delta P$ (psi)		REGULAGEM DE FÁBRICA (psi)		PRESSÃO MÁXIMA DE TESTE (psi)
			MIN.	MÁX.	MIN.	MÁX.	OFF	ON	
PAB15-A	045-103	Lado Baixa	6inHg	86	8	60	30	43	325
		Lado Alta	115	435	FIXO 60	-	286	220	475
PAB15-M	045-104	Lado Baixa	6inHg	86	8	60	30	43	325
		Lado Alta	115	435	FIXO 60	-	286	REARME MANUAL	475
PB1-A	045-101	Baixa	6inHg	86	8	60	30	43	325
PA5-A	045-102	Alta	116	464	28	80	290	240	475
PA5-M	045-106	Alta	115	435	Fixo < 72	-	290	REARME MANUAL	475

MODELO	CORRENTE NÃO INDUTIVA		CORRENTE INDUTIVA CARGA TOTAL		CORRENTE INDUTIVA ROTOR BLOQUEADO	
	AC 125V	AC 250V	AC 125V	AC 250V	AC 125V	AC 250V
PAB15-A	20 A	10 A	15 A	8 A	72 A	
PAB15-M	20 A	10 A	15 A	8 A	72 A	
PB1-A	20 A	10 A	15 A	8 A	72 A	
PA5-A	20 A	10 A	15 A	8 A	72 A	
PA5-M	20 A	10 A	15 A	8 A	72 A	

## Ligação elétrica

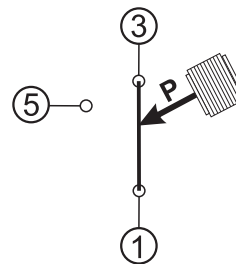
### (PAB15-A / PAB15-M)

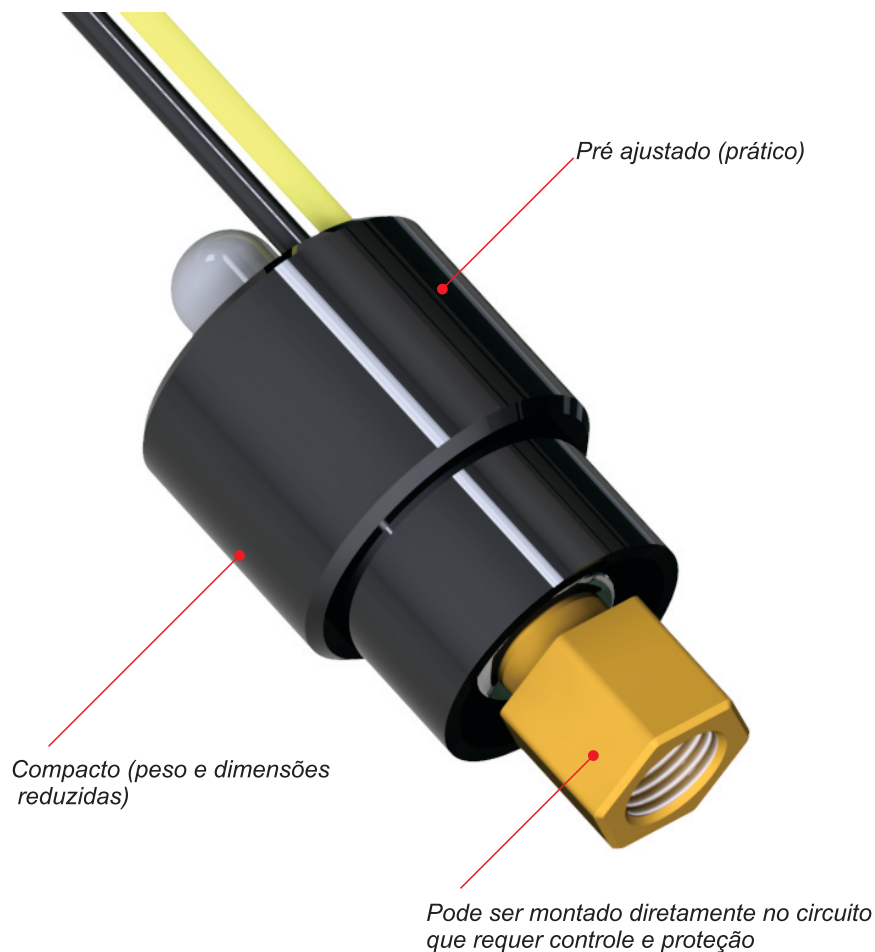
CONTATO	FUNÇÃO ELÉTRICA
1	MOTOR
2/6	JUMP
3	FASE
4	LÂMPADA VERMELHA (Alta Pressão)
5	LÂMPADA AZUL (Baixa Pressão)



### (PB1-A / PA5-A / PA5-M)

CONTATO	FUNÇÃO ELÉTRICA
1	MOTOR
3	FASE
5	LÂMPADA





## APLICAÇÃO

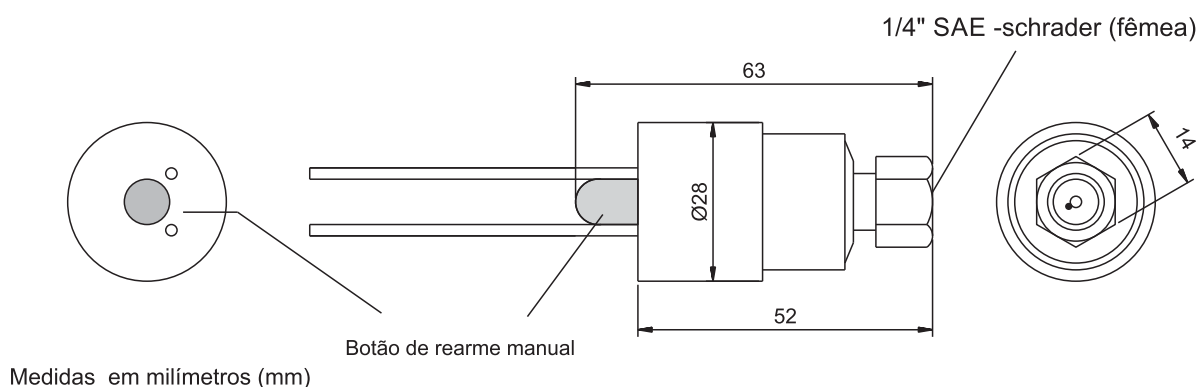
- . Em sistemas de condicionadores de ar, refrigeração (inclusive transportes frigoríficos) e bomba de calor.
- . Temperatura ambiente: -30°C a 80°C.
- . Faixa de temperatura do fluido de contato: -40°C a 135°C.
- . Pressão de ruptura: 3500 psi (240 bar).
- . Rearme automático:
  - Faixa de trabalho: 0 psi a 650 psi (0 a 45 bar).
- . Rearme manual:

## FINALIDADE

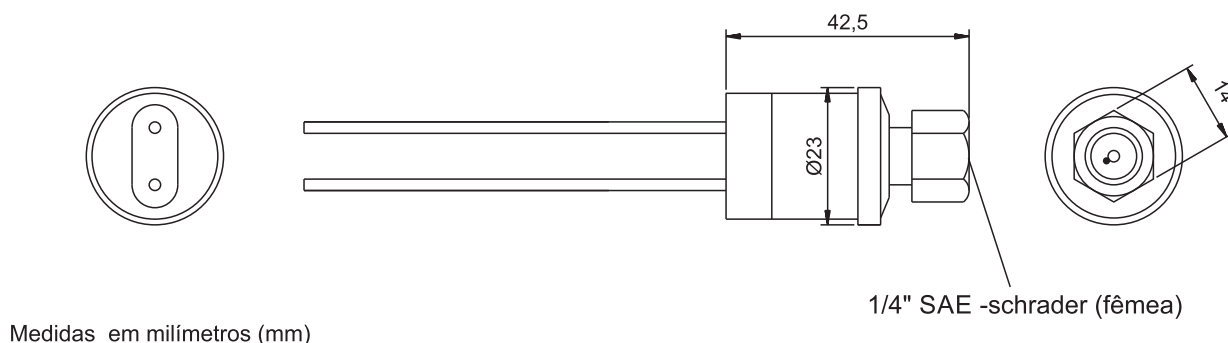
- . Como interruptor de segurança de máxima e mínima pressão ou controle de condensação pelo acionamento do ventilador.
- . Alta pressão SPST abre quando a pressão aumenta.
- . Baixa pressão SPST abre quando a pressão diminui.
- . Controle de condensação (ventilador) abre quando a pressão aumenta.
- . Vida dos contatos, 100000 ciclos.

MODELO	CÓDIGO RAC	USO	FAIXA PRESSÃO (psi)		TOLERÂNCIA	REARME	CONTATO (SPST)	OBJETIVO
			LIGA	DESLIGA				
BPA001013 NO 1/4" c/PINO 2FIOS	045-201	BAIXA PRESSÃO	13	1,4	+/- 5 / +5/-2 psig	AUTOMÁTICO	NORM. ABERTO	PROTEÇÃO
BPA005020 NO 1/4" c/PINO 2FIOS	045-205	BAIXA PRESSÃO	20	5	+/- 5 psig	AUTOMÁTICO	NORM. ABERTO	PROTEÇÃO
APA275195 NC 1/4" c/PINO 2FIOS	045-206	ALTA PRESSÃO	195	275	+/- 15 psig	AUTOMÁTICO	NORM. FECHADO	PROTEÇÃO
APA350290 NC 1/4" c/PINO 2FIOS	045-207	ALTA PRESSÃO	290	350	+/- 15 psig	AUTOMÁTICO	NORM. FECHADO	PROTEÇÃO
APA400280 NC 1/4" c/PINO 2FIOS	045-208	ALTA PRESSÃO	280	400	+/- 15 psig	AUTOMÁTICO	NORM. FECHADO	PROTEÇÃO
APA400320 NC 1/4" c/PINO 2FIOS	045-209	ALTA PRESSÃO	320	400	+/- 15 psig	AUTOMÁTICO	NORM. FECHADO	PROTEÇÃO
APM375275 NC 1/4" c/PINO 2FIOS	045-215	ALTA PRESSÃO	275	375	+/- 15 psig	MANUAL	NORM. FECHADO	PROTEÇÃO
VCA150225 NO 1/4" c/PINO 2FIOS	045-220	CONTROLE VENT.	225	150	+/- 15 psig	AUTOMÁTICO	NORM. ABERTO	CONTROLE
VCA230300 NO 1/4" c/PINO 2FIOS	045-221	CONTROLE VENT.	300	230	+/- 15 psig	AUTOMÁTICO	NORM. ABERTO	CONTROLE

## Rearme manual



## Rearme automático



Tensão elétrica	24V - 120V - 240V (50/60Hz)
Corrente - FLA	6A
Corrente - LRA	36A