

**APLICAÇÃO**

- . Em sistemas de refrigeração que utilizam refrigerantes CFC - HCFC - HFC (no circuito de óleo)
- . Pressão máxima de trabalho vide tabela na próxima página.
- . Temperatura de trabalho: -10°C a 100°C.

**FINALIDADE**

- . Manter o sistema da linha de óleo limpo, retendo partículas sólidas que possam prejudicar o compressor.

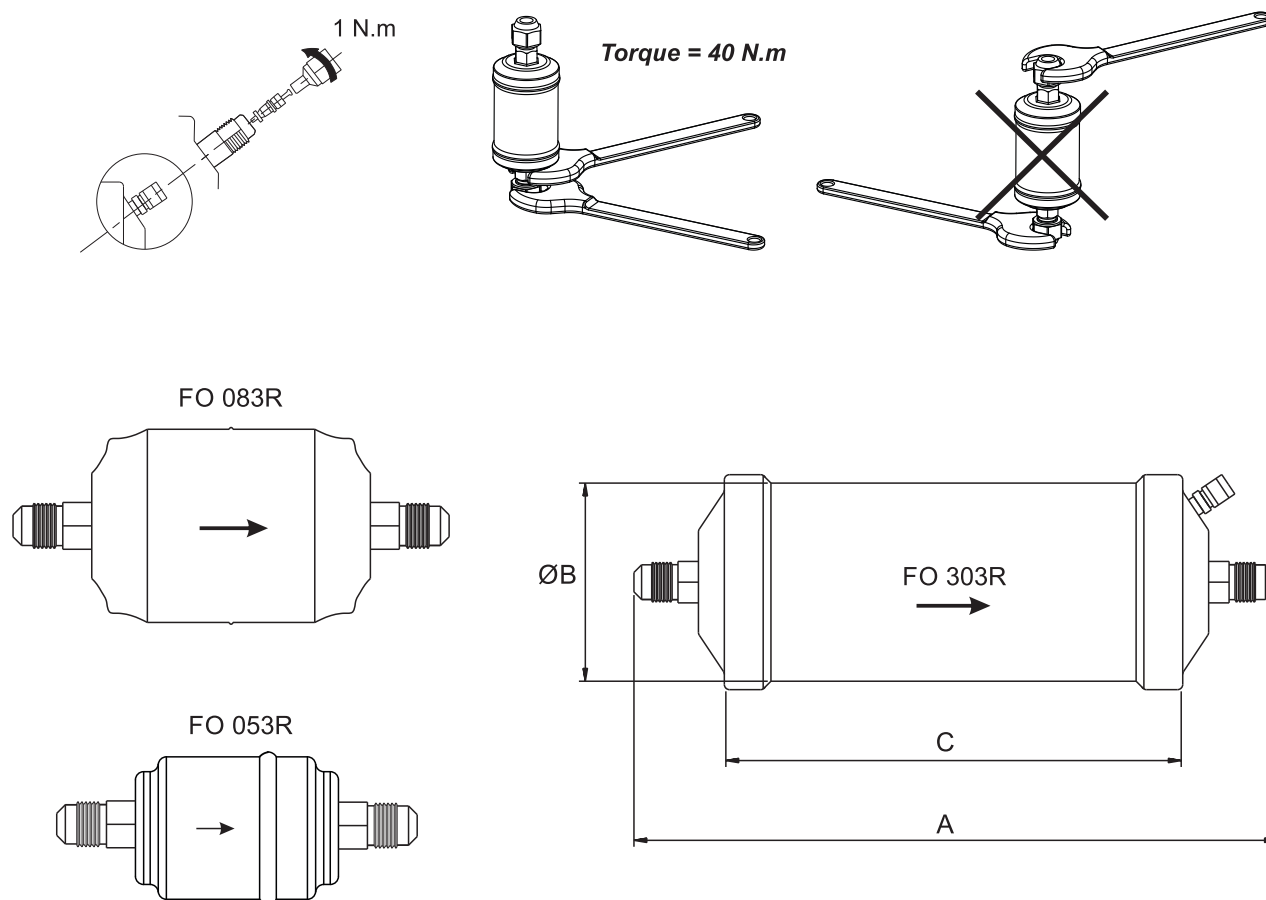
## Construção

No modelo FO-053R e 083R, filtragem através de tela em aço inoxidável, retém partículas de até 150 microns.

No modelo FO-303R, filtragem através de elemento filtrante sanfonado, retém partículas de até 10 microns.

## Instalação

No retorno de óleo, entre o Reservatório de óleo/ OIL PACK e o compressor, de preferência com o fluxo para baixo.



MODELO	CÓDIGO	CONEXÃO	A (mm)	ØB (mm)	C (mm)	ÁREA DE FILTRAGEM	PRESSÃO MÁXIMA DE TRABALHO (psi)
FO-053R	030-216	3/8" SAE	127	54	74	60cm <sup>2</sup>	638
FO-083R	030-219		155	66	98	83cm <sup>2</sup>	500
FO-303R-BP	030-217		235	76	178	1650cm <sup>2</sup>	638
FO-303R-FI	030-288		235	76	178	1650cm <sup>2</sup>	638

## Referência cruzada

MODELO	CÓDIGO RAC	PARKER/SPORLAN
FO-083R	030-219	-
FO-303R-BP	030-217	OF-303