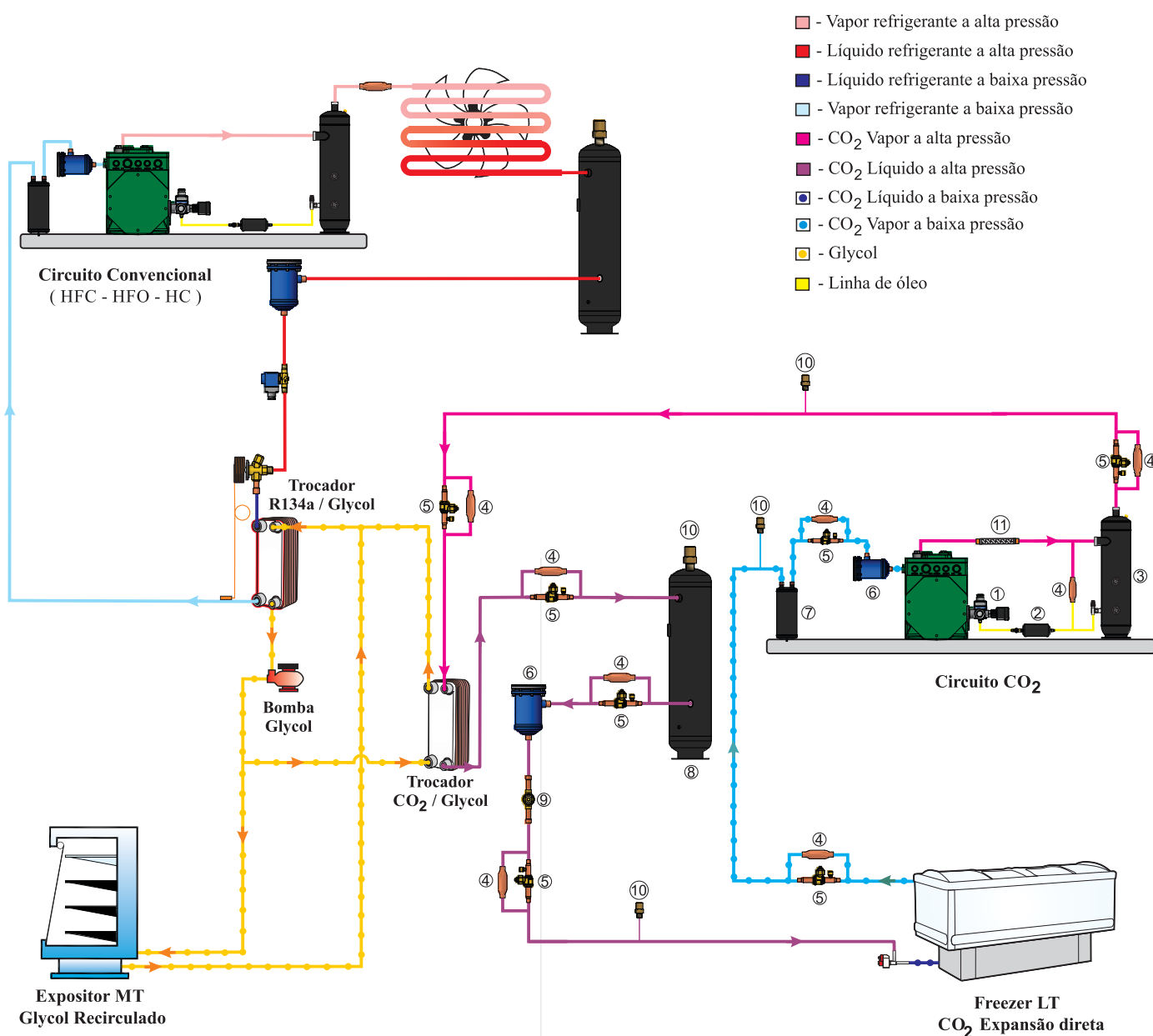


CO₂ - R744 (Dióxido de carbono): Sendo um refrigerante natural, sua utilização em sistemas de refrigeração e ar condicionado vem aumentando em relação aos refrigerantes sintéticos. Refrigerante não tóxico, não inflamável e de baixo custo, é umas das alternativas válidas em relação a redução da poluição e ao efeito estufa, preservando o meio ambiente. A RAC apresenta uma gama de componentes destinados a sistemas CO₂ subcrítico desenvolvidos para essa aplicação.

Circuito CO₂ com componentes RAC:

- | | |
|---|---------------------------|
| 01 - Regulador eletrônico de nível de óleo RE-2 (24W) | 07 - Acumulador de sucção |
| 02 - Filtro de óleo | 08 - Tanque de líquido |
| 03 - Separador de óleo centrífugo | 09 - Visor de líquido |
| 04 - Válvula de retenção magnética | 10 - Válvula de segurança |
| 05 - Válvula de esfera | 11 - Flexível |
| 06 - Filtro secador recarregável | |



Nº no Circuito CO ₂	Código	Descrição	Modelo	Temperatura de trabalho	Pressão máxima de trabalho	Componente
01	050-173	Regulador eletrônico de nível de óleo 24W	RE-2 CO - 24W	-20 a 100°C	44 Bar	
02	030-218	Filtro de óleo	FO-303R	-10 a 100°C	44 Bar	
03	050-220	Separador de óleo centrífugo	SEPCO - 1	-10 a 100°C	44 Bar	
	050-221		SEPCO - 2			
	050-222		SEPCO - 3			
	050-223		SEPCO - 4			
04	041-000	Válvula de retenção magnética	VRMAG 7 - 1/4"	-40 a 130°C	44 Bar	
	041-001		VRMAG 10 - 3/8"			
05	040-101	Válvula de esfera Sem schrader	BV 10 - 3/8"	-40 a 140°C	44 Bar	
	040-102		BV 12 - 1/2"			
	040-103		BV 16 - 5/8"			
	040-104		BV 18 - 3/4"			
	040-105		BV 22 - 7/8"			
	040-107		BV 28 - 1.1/8"			
06	230-401	Filtro secador recarregável (Carçaça) <i>*Com guarnição(junta) em Nylon.Obrigatório</i>	ACR-485 (5/8"S) 1 núcleo	-30 a 70°C	44 Bar	
	230-402		ACR-487 (7/8"S) 1 núcleo			
	230-403		ACR-489 (1.1/8"S) 1 núcleo			
	230-407		ACR-967 (7/8"S) 2 núcleos			
	230-408		ACR-969 (1.1/8"S) 2 núcleos			
06	030-504	Núcleo Intercambiável	48 - AN (Adsorção Normal)	-30 a 70°C	44 Bar	
	030-505		48 - AA (Alta Adsorção)			
	030-506		48 - QC (Queima e Cera)			
	030-507		48 - FE (Feltro)			
	030-509		48 - TE (Tela Inox)			
07	051-202	Separador de líquido (Acumulador de sucção)	RAC 200 5/8"	-30 a 70°C	27,5 Bar	
	051-203		RAC 300 3/4"			
	051-204		RAC 500 7/8"			
	051-205		RAC 1000 1.1/8"			
	051-206		RAC 1500 1.3/8"			
	051-207		RAC 2500 1.5/8"			
08	049-201	Tanque de líquido	VLRP44 - 30	-10 a 70°C	44 Bar	
	049-202		VLRP44 - 50			
	049-203		VLRP44 - 75			
	049-204		VLRP44 - 100			
	049-205		VLRP44 - 150			
09	053-110	Visor de líquido	VL 3/8"S	-40 a 80°C	44 Bar	
	053-111		VL 1/2"S			
	053-112		VL 5/8"S			
10	049-111	Válvula de segurança	Válv. de seg. 25 bar 1/2" NPT x 1" G	-50 a 150°C	25 Bar	
	049-112		Válv. de seg. 40 bar 1/2" NPT x 1" G		40 Bar	
	049-113		Válv. de seg. 42 bar 1/2" NPT x 1" G		42 Bar	
11	027-101	Flexível	F-1/4"	-40 a 130°C	44 Bar	
	027-102		F-3/8"			
	027-103		F-1/2"			
	027-104		F-5/8"			
	027-105		F-3/4"			
	027-106		F-7/8"			