

RAC Nº 022.11.20

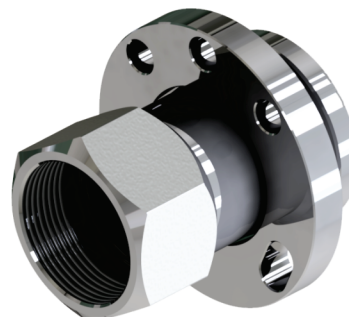
Adaptadores para RE-2



1.1/8" UNF 18
Macho

Código

023-991

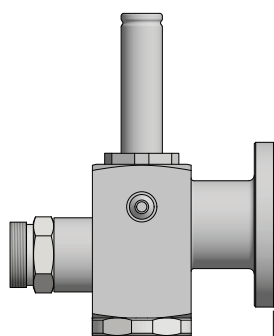
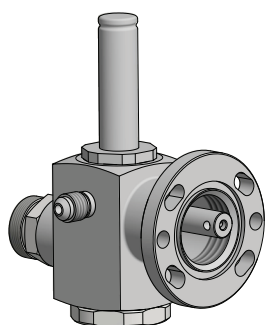


1.1/4" UNF 20
Fêmea

Código

023-992

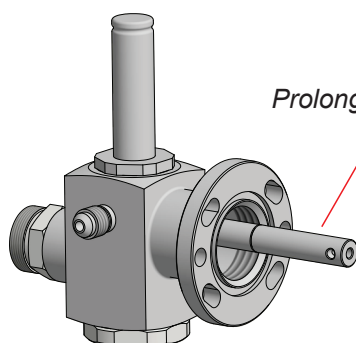
Modelo RE-2 Standard (Padrão)



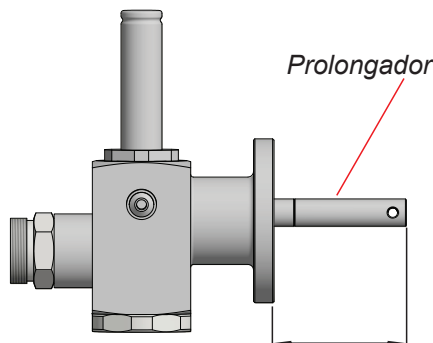
Modelo para ser usado quando não se necessita de um adaptador para ser instalado.

Distancia curta
(Sem adaptador)

Modelo RE-2 + Prolongador (Usar com adaptador)



Prolongador



Prolongador

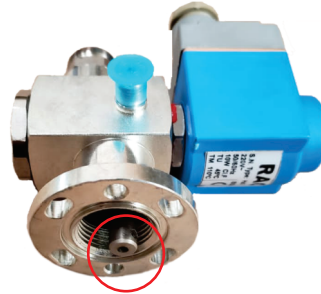
Distancia longa
(Com adaptador)



É **mandatório** utilizar o prolongador caso use o adaptador para RE-2

Adaptadores para
RE-2

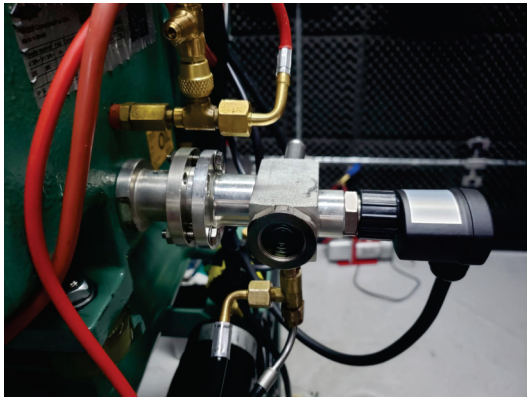
RAC Nº 022.11.20



Caso 01

(Uso do RE-2 sem o adaptador)

RE-2 padrão não necessita do prolongador para ser instalado.



Caso 02

(Uso do RE-2 com o adaptador é necessário o adaptador)

OBS: Não utilizar o prolongador sem o adaptador!